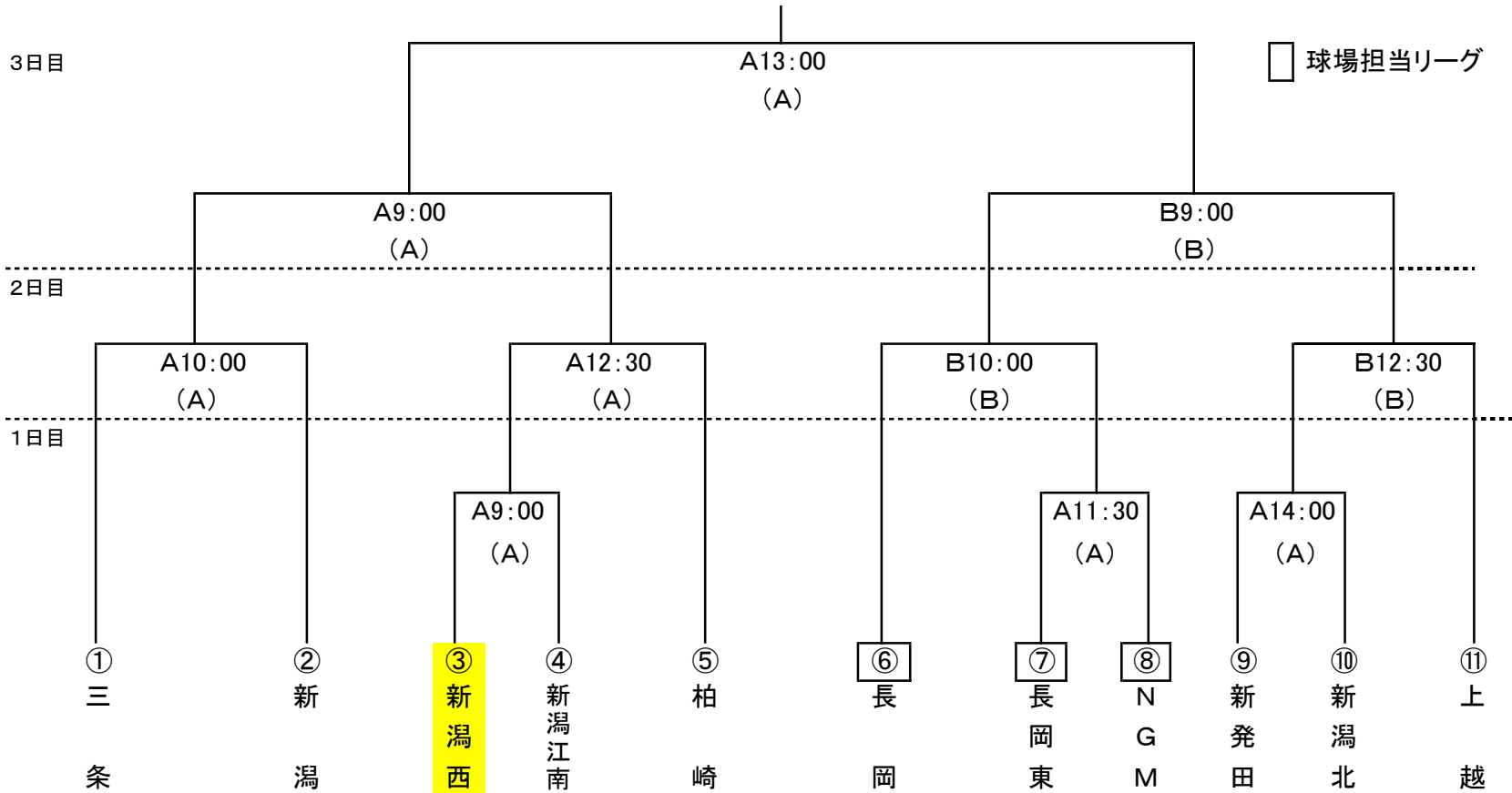


2016年度 新潟ブロック 新人大会

A: 荒川野球場  
B: 神林野球場

【組み合わせ】



1日目 球場当番=A: 村上  
2日目 球場当番=A: 村上  
3日目 球場当番=A: 村上

B: ⑥  
B: ⑥or⑦or⑧

予備日  
予備日

1日目 (9月25日) 荒川野球場  
2日目 (10月 2日) 荒川野球場・神林野球場  
3日目 (10月 8日) 荒川野球場・神林野球場  
4日目 (10月 9日) 荒川野球場・神林野球場  
5日目 (10月10日) 荒川野球場・神林野球場